

План расположения площадок пешеходной тропы

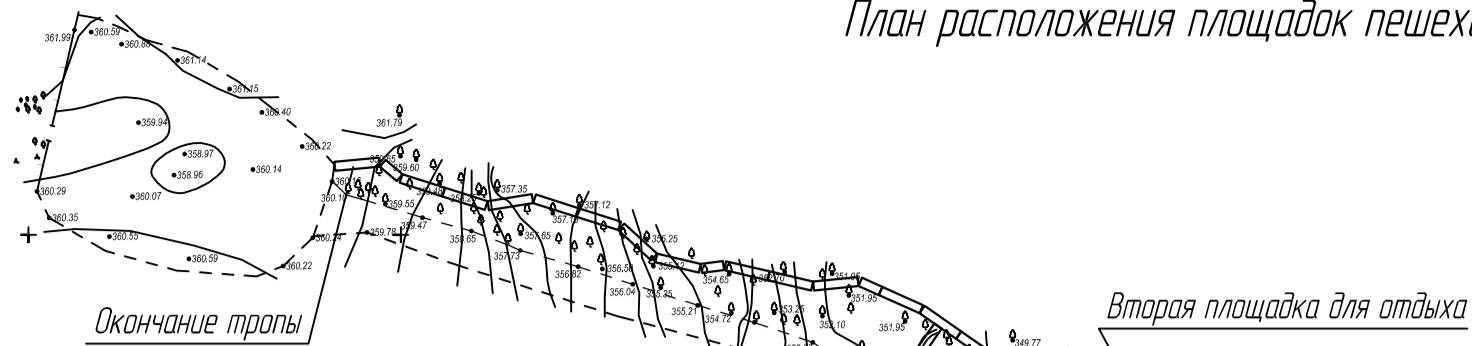
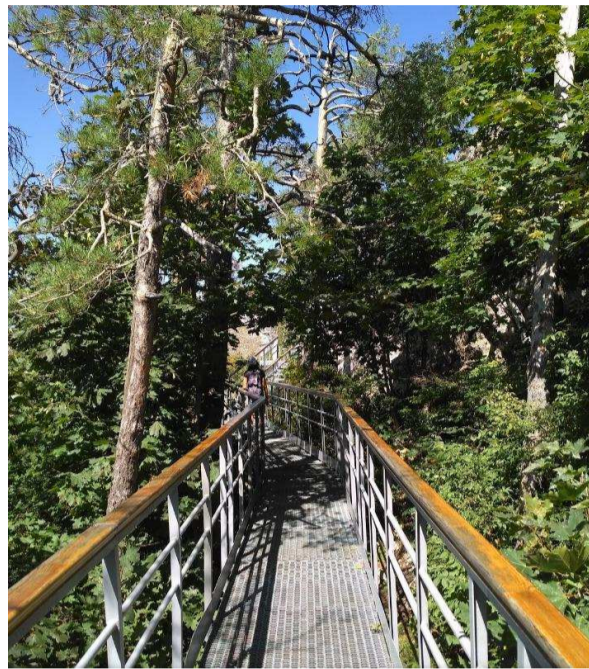


Фото №1 объекта-аналога



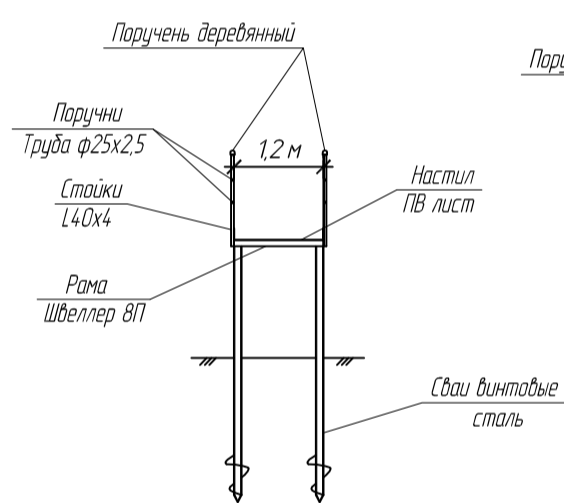
Фото №2 объекта-аналога



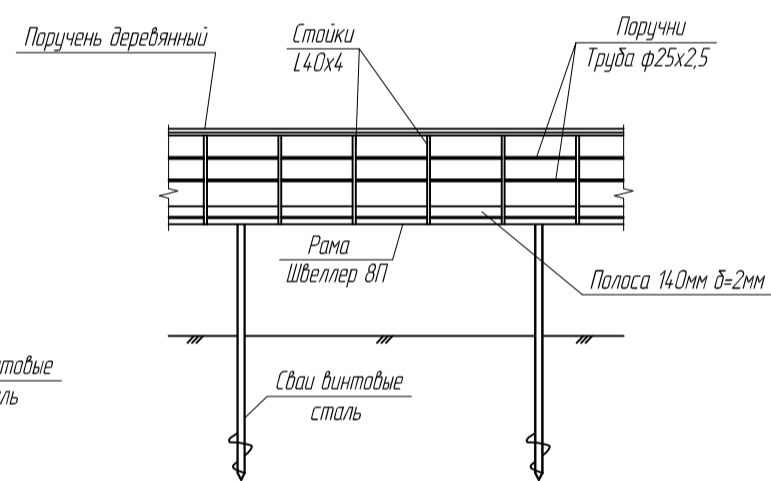
План расположения оборудования на площадке для отдыха



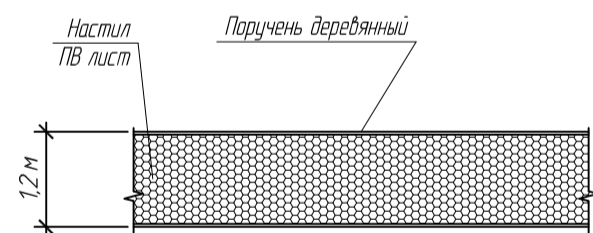
Поперечный вид



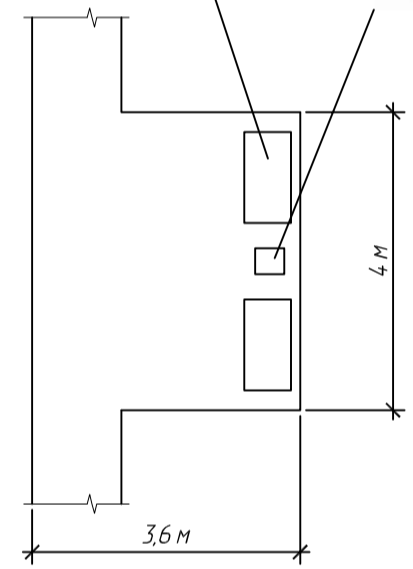
Продольный вид



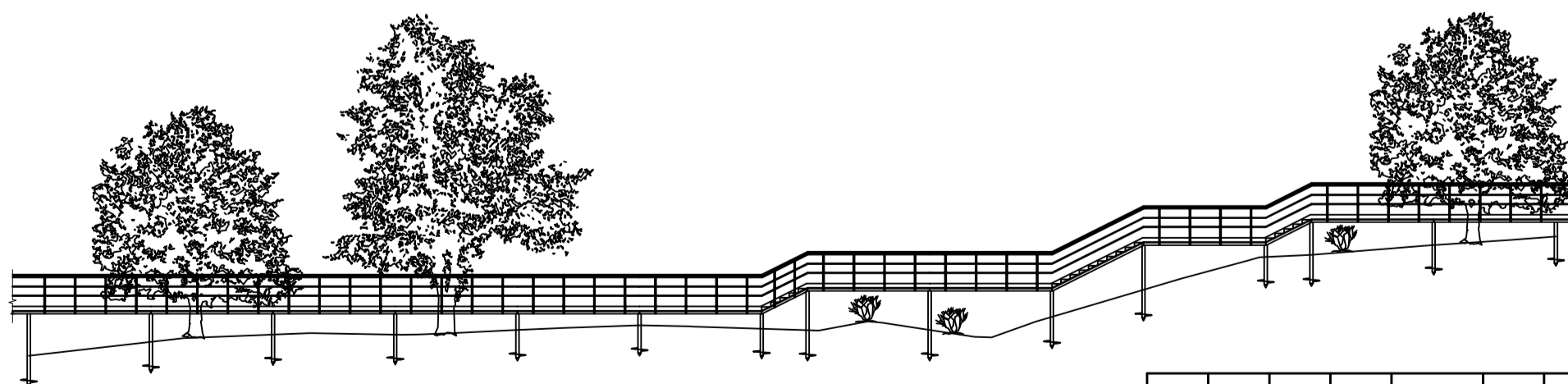
Вид в плане



Первая площадка для отдыха



Развертка участка пешеходной тропы



Начало тропы

					257-00-ЭП				
					«Обустройство пешеходной тропы к экскурсионному маршруту на Стрельную гору»				
Изм.	Кол.уч.	Лист	№ док.	Подп.	Дата	Эскизный проект	Стадия	Лист	Листов
	Разраб.	Ведин Е.А.		<i>Ведин</i>			ЭП	10	
	Проверил	Шакуров А.Ф.		<i>Шакуров</i>		Принципиальные решения и общие виды пешеходной тропы	АО «Метролог» г. Самара, 2016 г.		
	ГИП	Честных М.Н.		<i>Честных</i>					